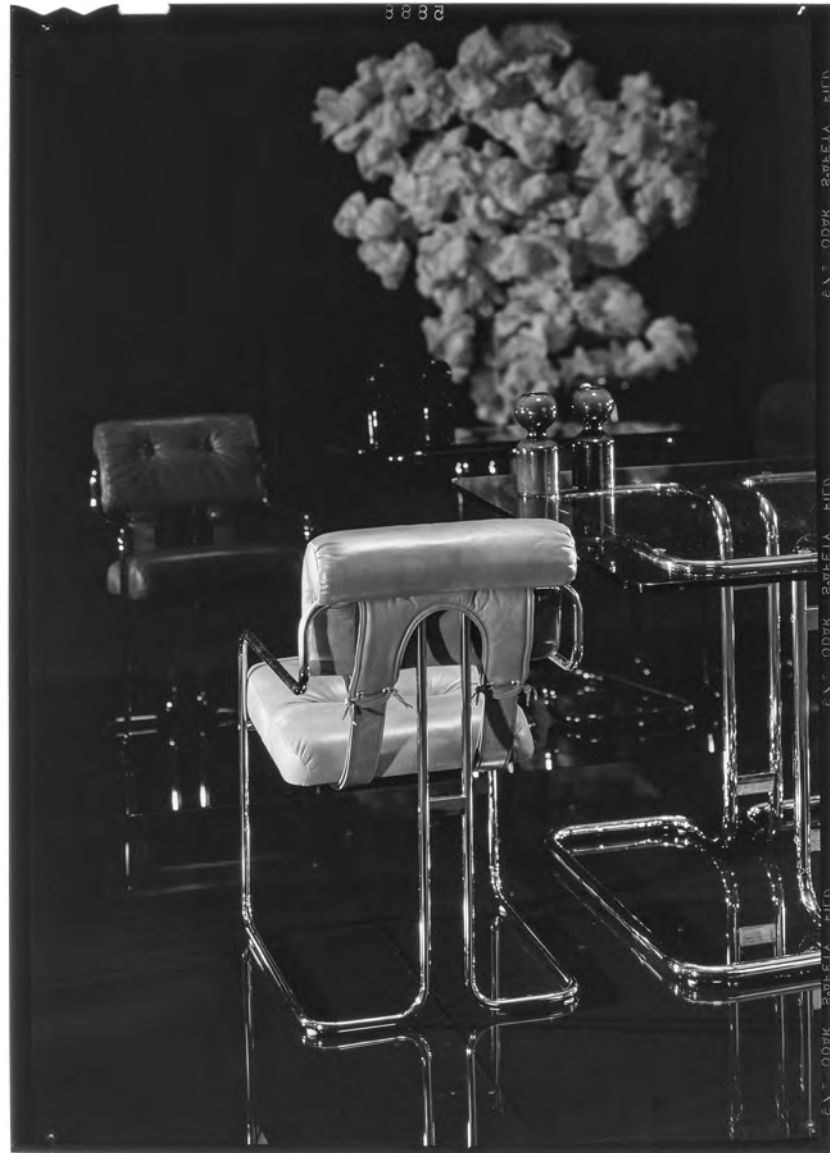


TUCROMA COLLECTION

MASTERPIECE

4MARIANI

TUCROMA COLLECTION
HISTORY, CHARACTER AND
AVANT-GARDE



Presentata nel lontano 1971, la sedia Tucroma a più di cinquant'anni di distanza continua a essere simbolo di modernità della collezione 4Mariani. Il suo design rivoluzionario decreta il suo successo allora come adesso e la sua estetica fa da trait d'union tra la tradizione delle lavorazioni di pelle e cuoio e l'esigenza di modernità.

Presented in the distant 1971, after more than fifty years Tucroma chair is still the symbol of modernity of the 4Mariani home collection. Its revolutionary design decrees its success, then as today, was due to aesthetics that converges the tradition of leather and saddle leather manufacturing and the need for modernity.



Guido Faleschini designer





Tucroma è una sedia di grande eleganza, nata sotto il segno della modernità equilibrata che le consente di dialogare sia con stili e ambienti professionali che residenziali. Oltre alla sedia la collezione comprende anche il tavolo, la poltrona e il letto tutti accomunati da un comfort e stile unico.

Tucroma is an extremely elegant chair, born under the sign of balanced modernity that allows it to dialogue with both professional and residential styles and environments. Besides the chair, the collection also includes the table, the armchair and the bed all united by a unique comfort and style.



In queste pagine, immagini originali degli anni '70, dall'archivio dell'azienda.

In these pages, original images from the 70s, from the company archive.

MASTERPIECE



Una chiara idea di modernità, fatta di ricerca, armonia formale, cura del dettaglio, coerenza tra l'abbinamento delle finiture in pelle, cuoio e cromo si osserva anche nella zona notte con il letto, il pouf e i contenitori Tucroma.

Modernity in all its coherence, built on research and formal harmony with close attention to detail and consistent materials and finishes matching leather, saddle leather and chrome finishes can also be seen in the night area with the Tucroma bed, pouf and storage units.



MASTERPIECE



TUCROMA COLLECTION
THE ICONS OF
DESIGN HISTORY
SINCE 1971.

TUCROMA, DAL 1971 ICONA DELLA
STORIA DEL DESIGN.

TUCROMA CHAIR, CHARACTER DESIGN FOR TRUE VINTAGE LOVERS.

Disegnata dall'architetto Guido Faleschini diventa subito un'icona per le sue forme lineari ed innovative al tempo stesso. Il rivestimento è calzato su una struttura in acciaio e offre sia la versione monocolora, sia la possibilità di abbinare tonalità a contrasto tra schienale e seduta in pelle o tessuto e cinghie in cuoio. Per i suoi 50 anni i4Mariani celebrano la riedizione della sedia Tucroma in 5 nuove finiture. Mantendo la luminosità del cromo la struttura in tubolare d'acciaio cromato si arricchisce di nuove proposte: rosso, oro, argento, nero e bronzo.

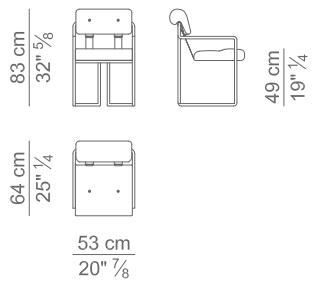
Design by Architect Guido Faleschini becomes instantly an icon - for its linear and at the same time innovative shape. The cover is fitted on a steel structure and offers both the one-color version and the possibility of combining contrasting shades between the backrest and seat in leather or fabric and saddle leather straps. For its 50th anniversary i4Mariani celebrates the re-edition of the Tucroma chair in 5 new finishes. While maintaining the brightness of the chrome, the chromed tubular steel structure is enriched with new proposals: red, gold, silver, black and bronze.

A DESTRA SEDIA
TUCROMA IN PELLE PX
GELSO, CINGHIE IN
CUOIO CV HOLIDAY H5
E STRUTTURA CROMATA.
ON THE RIGHT
TUCROMA CHAIR IN
LEATHER PX GELSO,
SADDLE LEATHER STRAPS
CV HOLIDAY H5 AND
CHROME STRUCTURE.





DA SINISTRA VERSO DESTRA SEDIA TUCROMA IN PELLE NERA PRIVILEGE PF-5001 E CINGHIE IN CUOIO PRIVILEGE CF-207 CON STRUTTURA CROMATA NERA, CON STRUTTURA LACCATA VERNICATA OPACA COLORE RAL 9005, CON STRUTTURA CROMATA, CON STRUTTURA IN NERO METALLIZZATO GOFFRATO.
 FROM LEFT TO RIGHT TUCROMA CHAIR IN PRIVILEGE BLACK LEATHER PF-5001 AND SADDLE LEATHER STRAPS IN PRIVILEGE CF-207 WITH BLACK CHROME STRUCTURE, WITH MATT RAL 9005 PAINTED LACQUER STRUCTURE, WITH CHROME STRUCTURE, WITH TEXTURED METALLIC BLACK STRUCTURE.



TUCROMA TABLE, THE LIGHTNESS OF THE GLASS AND THE STRENGTH OF THE CHROME CURVED LINES.

Nella zona giorno, a fianco della celebre sedia, diventata un'icona per le forme innovative e per l'originale accostamento dei materiali, cuoio e pelle, abbinati alla lucentezza dell'acciaio cromato della struttura tubolare, viene riproposto anche il tavolo Tucroma.

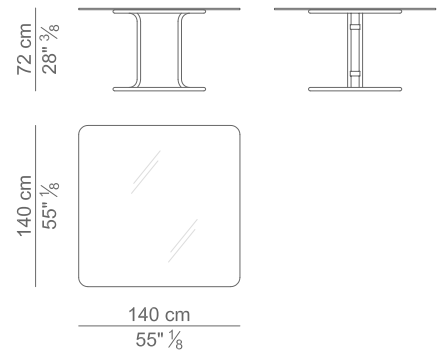
In the living area, next to the famous chair, which has become an icon for its innovative shapes and the original combination of materials, saddle leather and leather, combined with the shine of the chromed steel of the tubular frame, the Tucroma table is also re-proposed.

A DESTRA TAVOLO
TUCROMA CON
PIANO IN CRISTALLO
CHIARO E STRUTTURA
CROMATA.
ON THE RIGHT
TUCROMA TABLE
WITH CLEAR GLASS
TOP AND CHROME
STRUCTURE.





TAVOLO TUCROMA CON PIANO IN CRISTALLO EXTRALIGHT E BASE IN TUBOLARE D'ACCIAIO CROMATO. NELLA PAGINA A FIANCO PIANO IN VETRO FUME' E BASE VERNICIATA IN COLORE RAL 9005.
 TUCROMA TABLE WITH EXTRALIGHT GLASS TOP AND TUBULAR STEEL CHROMED BASE. ON THE NEXT PAGE SMOKED GLASS TOP AND PAINTED IN RAL 9005 MATT COLOR BASE.



TUCROMA CHAISE LONGUE A VISUAL AND PERCEPTIVE BALANCE.



Come per la sedia, la poltrona Tucroma ha un tubolare d'acciaio cromato che le conferisce un effetto di continuità nelle linee e grande comodità nella seduta. I cuscini realizzati in pelle, sia del poggiatesta che della seduta, sono collegati tra loro tramite lo schienale in cuoio.

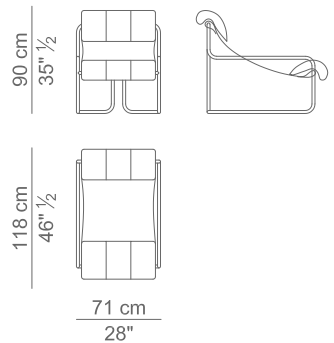
As for the chair, the Tucroma armchair has a chromed steel tube that gives it an effect of continuity in the lines and great comfort in the seat. Both the headrest and the seat cushion, covered in leather, are connected to each other by a saddle leather backrest.

IN QUESTE PAGINE
DETTAGLIO E CHAISE
LONGUE TUCROMA
CON CUSCINI PELLE
LUXE PX PAMPA E
SCHIENALE IN CUIO
CV DAKOTA ZENZERO
CON STRUTTURA
CROMATA.
ON THIS PAGES
TUCROMA CHAISE
LONGUE WITH
LEATHER LUXE PX
PAMPA CUSHIONS
AND SADDLE LEATHER
CV DAKOTA ZENZERO
BACK, CHROME
STRUCTURE.





IN QUESTE PAGINE CHAISE LONGUE TUCROMA CON CUSCINI IN PELLE PRIVILEGE PF 5001 E SCHIENALE IN PELLE ATELIER PA CHEYENNE, STRUTTURA VERNICIATA IN COLORE RAL 9005.
 ON THIS PAGES TUCROMA CHAISE LONGUE WITH LEATHER PRIVILEGE PF 5001 CUSHIONS AND LEATHER ATELIER PA CHEYENNE BACKREST AND STRUCTURE PAINTED IN RAL 9005 MATT COLOR.



TUCROMA BED LOW AND SOLID SHAPE FOR AN ICONIC DESIGN.



Interamente in pelle con cinghie in cuoio, il letto Tucroma è dotato di due reti a doghe in legno e di due lampade in acciaio cromato integrate nella testata. Ai suoi fianchi è accompagnato da due pouff cilindrici in pelle con cinghia in cuoio e da i mobili terminali dotati di 4 cassetti rivestiti in pelle con maniglie in acciaio cromato.

Entirely in leather with leather straps, the Tucroma bed is equipped with two wooden slatted bases and two chromed steel lamps integrated into the headboard. On its sides two cylindrical ottomans in leather with saddle leather strap and two end cabinets equipped with 4 drawers covered in leather with chromed steel handles.

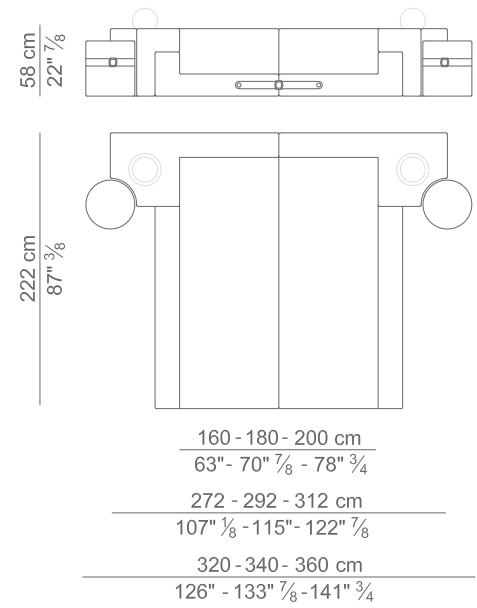
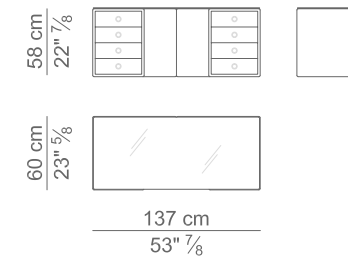
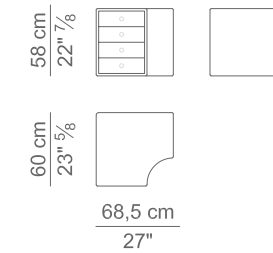
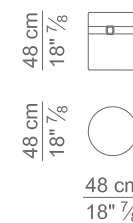
A SINISTRA DETTAGLIO DELLA CINGHIA IN CUIO CV HOLIDAY H5 DEL POUFF. A DESTRA DETTAGLIO DEL LETTO CON LAMPADA IN ACCIAIO CROMATO. ON THE LEFT OTTOMAN STRAP DETAIL IN SADDLE LEATHER CV HOLIDAY H5. ON THE RIGHT BED DETAIL WITH CHROMED STEEL LAMP.



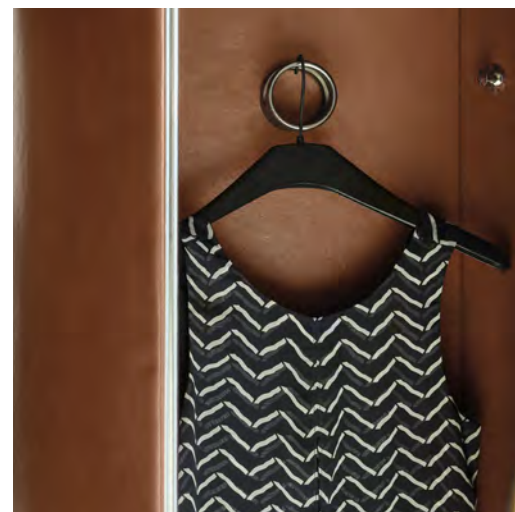




LETTO TUCROMA IN PELLE LUXE PX GELSO CON CINGHIE IN CUOIO CV HOLIDAY H5; MANIGLIE E LAMPADE CROMATE.
 TUCROMA BED IN LEATHER LUXE PX GELSO WITH SADDLE LEATHER CV HOLIDAY H5 STRAPS; CHROMED HANDLES AND LAMPS.



TUCROMA SWIVEL DRESSING CABINET, A POWERFUL PERSONALITY.



Il contenitore girevole Tucroma è un porta abiti rivestito in pelle, con dettagli e base girevole in acciaio cromato. All'esterno ha uno specchio per riflettersi a figura intera e due ganci cromati.

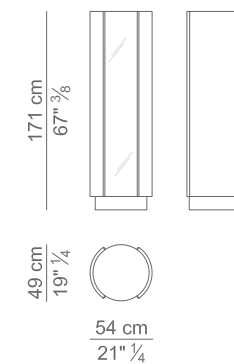
The swivel cabinet Tucroma is a dresser covered in in leather with accessories and swivel mechanism in chromed steel. On the outside it has a full-length mirror for reflection and two chrome hooks.

IN QUESTE PAGINE
CONTENITORE
GIREVOLE
TUCROMA IN PELLE
LUXE PX GELSO E
DETTAGLI CROMATI.
ON THIS PAGES
SWIVEL DRESSING
CABINET TUCROMA
IN LEATHER LUXE
PX GELSO AND
CHROME DETAILS.





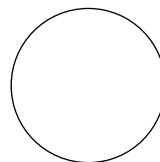
CONTENITORE GIREVOLE TUCROMA IN PELLE LUXE PX GELSO, ACCESSORI E BASE GIREVOLE CROMATI.
 SWIVEL DRESSING CABINET TUCROMA IN LEATHER LUXE PX GELSO, ACCESSORIES AND SWIVELING CHROME BASE.



METAL FINISHINGS



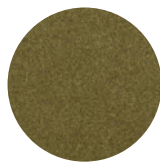
Classic Chrome



RAL Colours



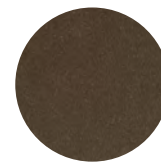
Textured metallic
Black



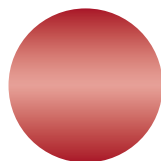
Textured metallic
Green



Textured metallic
White



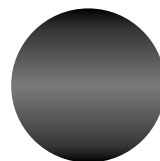
Textured metallic
Brown



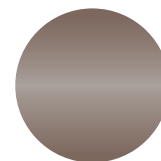
Red Chrome



Gold Chrome

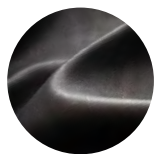


Black Chrome



Bronze Chrome

LEATHER



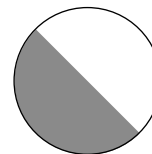
more than 100
typologies of leathers

SADDLE LEATHER



60 typologies of
saddle leathers

GLASS



2 typologies
of glass