

topso



TUCROMA Chair

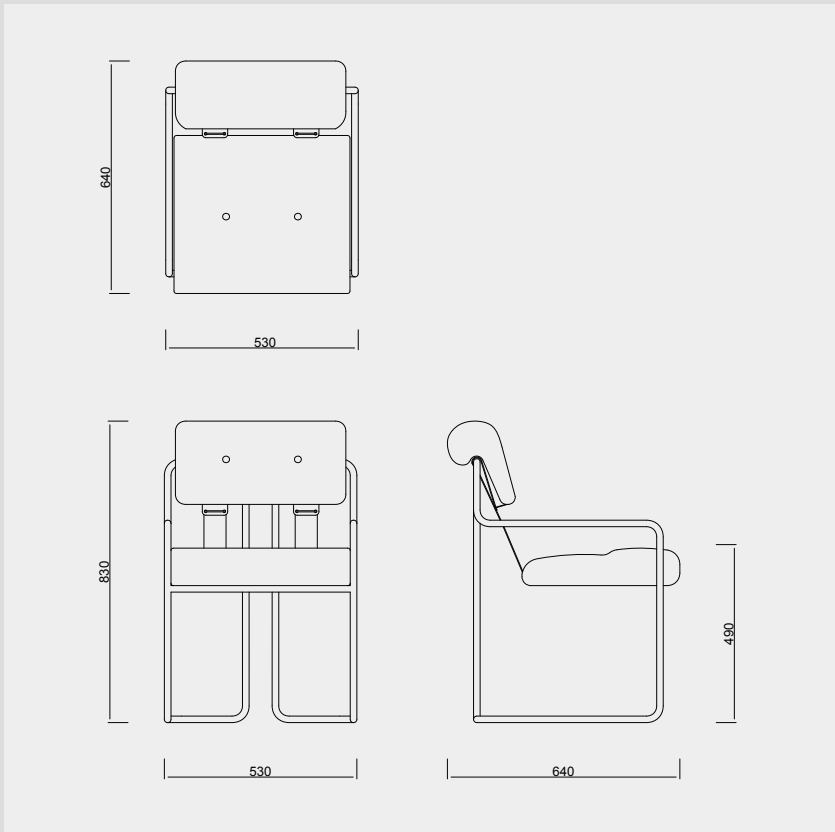
イタリアの建築家 Guido Faleschini (ガイド・ファレスキーニ) が、1971年に発表したTUCROMAチェア。

クロームパイプ製の美しい構造のフレーム、背もたれを固定するための特徴的な2つのサドルレザーストラップ。上質なレザーから選択可能な厚みのあるクッション。座り心地とモダンデザインを両立しながら、貴重な素材を贅沢に使用したTUCROMAチェアは、1970-80年代を代表するインテリアとなりました。

その革新的な美しいデザインは、今なお世界中で根強い人気を誇ります。

Brand : 4 MARIANI

Designer : Guido Faleschini



Detail

Number 4MA-CHA-001

Material Steel , Leather

Size W530 × D640 × H830 SH490mm

Color Black , Camel Brown

Packing Size

W680 × D570 × H920mm

Packing Weight

12.0kg