



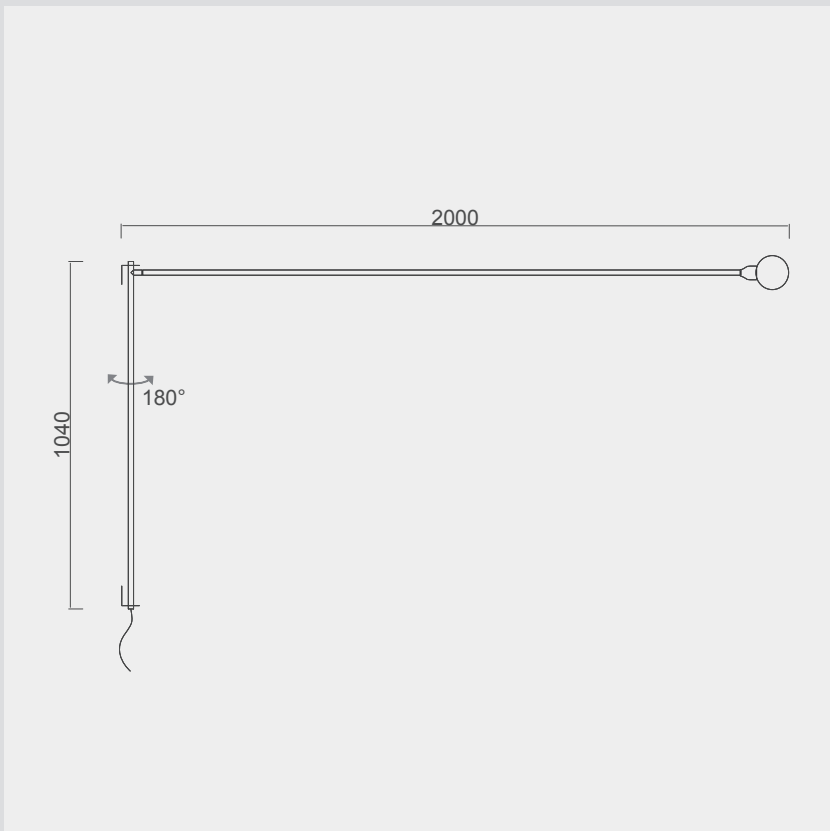
Potence Pivotante Wall Lamp

Charlotte Perriand (シャルロット・ペリアン) によって1938年にデザインされた Potence Pivotante (ポテンス・ピヴォタンテ) ウォールランプ。

ヨットのブーム (帆を張る横木) から着想を得ており、扱いやすい回転式ランプとして設計されています。スイッチから電球まで電線を導くために黒いチューブ状のパーツを2本使い、壁に固定されたアームは水平方向にほぼ180°回転します。

Brand NEMO

Designer Charlotte Perriand



Detail

Number NMO-WAL-013

Material Steel, Aluminium

Size W2000 × D125 × H1040mm

Weight 4.0kg

Light Bulb E26

Packing Size

Packing Weight

Box1

7.7kg

W230 × D110 × H1900mm

Box2

W200 × D200 × H200mm